



ROSENFORS

MADE IN SWEDEN

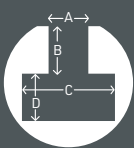
Rosenfors 25U



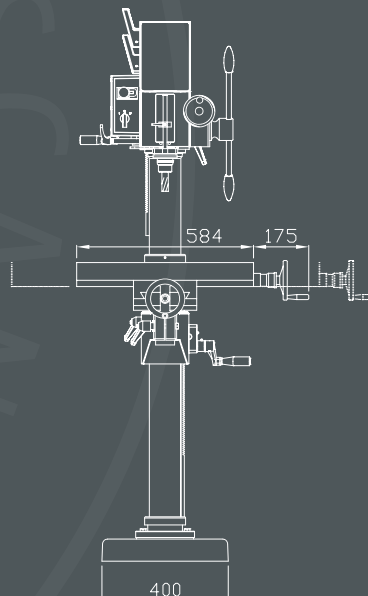
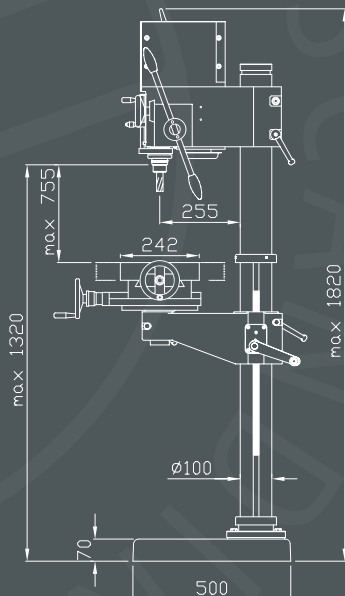
			50Hz	60Hz
	Ø 25 / 28 mm		105-210 350-700 445-890 1450-2900	130-260 420-840 535-1070 1740-3480
	130 mm		0,65/0,90 kW	0,80/1,10 kW
	M16 / M20		x = 415 mm y = 155 mm	
	MK 3		max ø 35 mm max ↓ 1 mm max < 80% >	
	584 x 242 mm		max ø 10 mm max ↓ 5 mm	



227



A: 14,5 +/- 0,8 mm
B: 13 mm
C: 26 mm
D: 12 mm



Rätt till ändringar av tekniska data utan förgående meddelande förbehålles.

We reserve the right to make modifications without prior warning.

Das recht auf Änderung der vorstehenden Daten behalten wir uns vor.

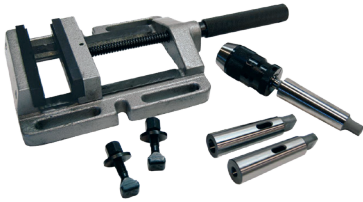
msc
machinery scandinavia
MADE IN SWEDEN



ROSENFORS
MADE IN SWEDEN

Tillbehör Rosenfors 25U

SPARE PARTS/ZUBEHÖR



T25000



T25R22 - x = 400 mm

T25R22



T25003



T25095



T25009



T25010



T25U43



T30040 0-13 mm



T30041 3-16 mm

msc
machinery scandinavia
MADE IN SWEDEN

Machinery Scandinavia AB 577 97
Rosenfors, Sweden Tel +46 495 49 700
E-mail: sales@mscab.se
www.mscab.se